

# 高出力レーザー用 水冷/空冷ビームダンパ

## 最大出力 11kW

- 最大測定パワー11kW
- 水冷またはファン空冷
- 高耐久出力密度
- 有効口径45-65mm

BDFL500A-BB-50



BDFL1500A-BB-65



BD5000W-BB-50



BD10K-W



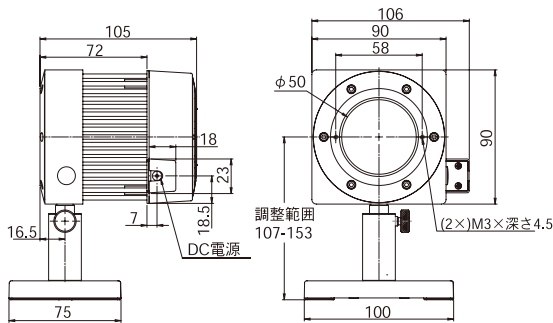
モデル	BDFL500A-BB-50	BDFL1500W-BB-65	BD5000W-BB-50	BD10K-W
用途	汎用 高出力用ビームダンパ			
吸収体	BB型	BB型	BB型	ビームディフレクタ + BB型
測定波長レンジ	0.19 - 20μm	0.19 - 20μm	0.19 - 20μm	0.8 - 20μm
吸収率	86% (波長 600 - 2500nm), 82% (波長10.6μm)			
有効口径	φ50mm	φ65mm	φ50mm	φ45mm
最大入射パワー	500W	1500W	5000W	11,000W
最大平均パワー密度	7kW/cm <sup>2</sup>	6kW/cm <sup>2</sup> (1000W) 1.5kW/cm <sup>2</sup> (1500W)	6kW/cm <sup>2</sup> (1000W) 3kW/cm <sup>2</sup> (5000W)	注釈参照 (b)
最大エネルギー密度				注釈参照 (b)
<100ns	0.3J/cm <sup>2</sup>	0.3J/cm <sup>2</sup>	0.3J/cm <sup>2</sup>	
1μs	0.4J/cm <sup>2</sup>	0.4J/cm <sup>2</sup>	0.4J/cm <sup>2</sup>	
0.5ms	5J/cm <sup>2</sup>	5J/cm <sup>2</sup>	5J/cm <sup>2</sup>	
2ms	10J/cm <sup>2</sup>	10J/cm <sup>2</sup>	10J/cm <sup>2</sup>	
10ms	30J/cm <sup>2</sup>	30J/cm <sup>2</sup>	30J/cm <sup>2</sup>	
冷却方式	ファン空冷	水冷	水冷	水冷
最大冷却レート (@最大パワー)	N/A	N/A	10リットル/分 (a)	10リットル/分 (a)
重量	0.9kg	2.4kg	2.8kg	4.5kg
アクセサリ	別途ご相談			
バージョン				
製品番号	<b>7Z17200</b>	<b>7Z17203</b>	<b>7Z17201</b>	<b>7Z17202</b>

【注釈】(a) 水温範囲18-30℃ 水温変化<1℃/分 BD5000W-BB-50に対して水圧は0.06Mpa低下します。 BD10K-Wに対して水圧は0.2Mpa低下します。

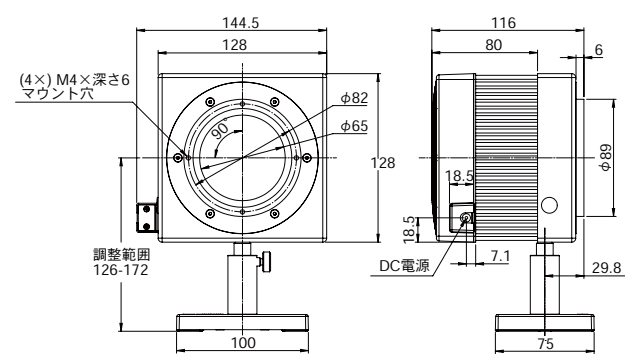
(b) 最大出力密度

ビーム径	最大パワー密度	最大エネルギー密度	パルス幅1ms	パルス幅3ms	パルス幅10ms
<15mm			30J/cm <sup>2</sup>	60J/cm <sup>2</sup>	150J/cm <sup>2</sup>
15 - 20mm	10kW/cm <sup>2</sup>		20J/cm <sup>2</sup>	40J/cm <sup>2</sup>	100J/cm <sup>2</sup>
20 - 40mm	7kW/cm <sup>2</sup>		15J/cm <sup>2</sup>	30J/cm <sup>2</sup>	70J/cm <sup>2</sup>
40 - 45mm	5kW/cm <sup>2</sup>		12J/cm <sup>2</sup>	25J/cm <sup>2</sup>	60J/cm <sup>2</sup>
	4kW/cm <sup>2</sup>				

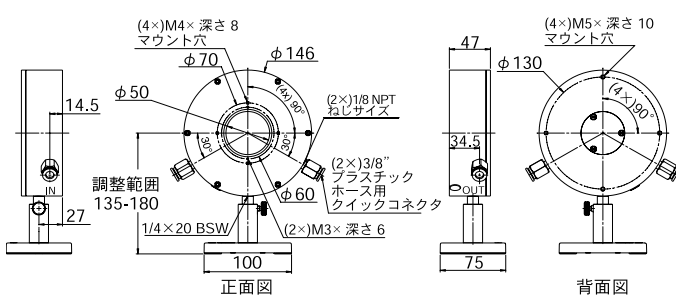
BDFL500A-BB-50



BDFL1500A-BB-65



BD5000W-BB-50



BD10K-W

